


Isolert BRA 69.9 kvm

Arealberegninger i hht. NS 3940	Bruksareal BRA kvm			
	Pr etasje	Utvendig bod/garasje	Åpent over- bygg areal og carport	Sum BRA
1. etasje	69.9	5.8	8.5	84.2
SUM :	69.9	5.8	8.5	84.2
BYA :	79.7	8.1	15.3	103.1
Grunnflate/ fotavtrykk :	75.2	7.0	0.0	82.2

Vaulen 2



Fjell og sjøhytter
stavangerhytten.no

© Tegningen er beskyttet i.h.t. lov om opphavsrett.

Tiltakshaver: _____

Byggeplass: _____

Kommune: _____

Gnr: _____ Bnr: _____ Mål: 1 : 50

Hovedplan

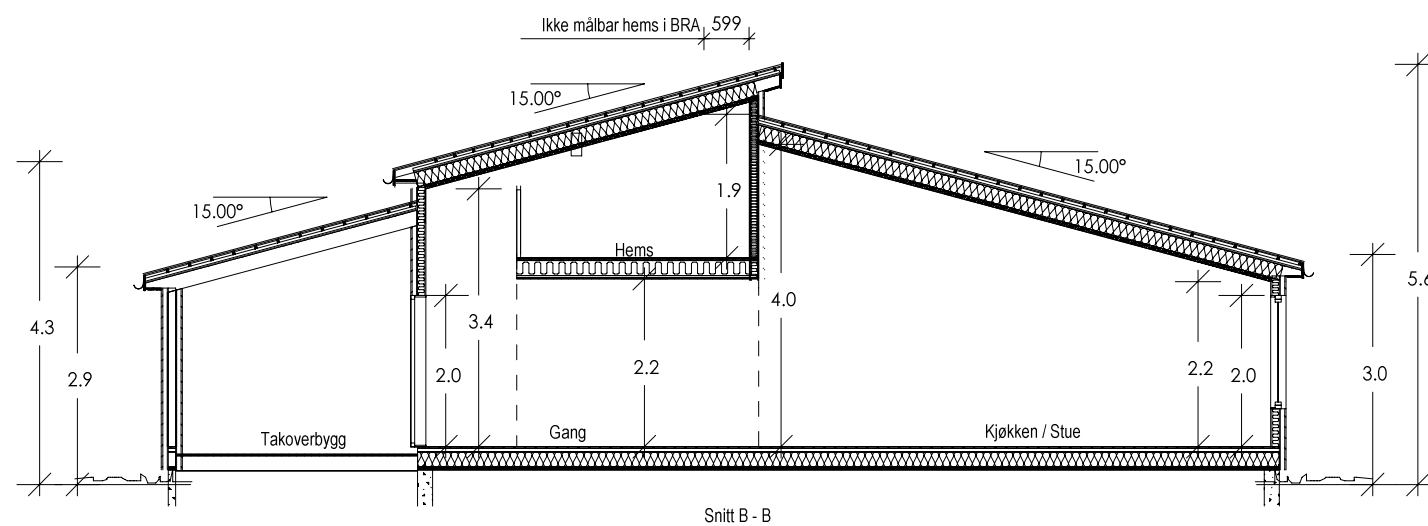
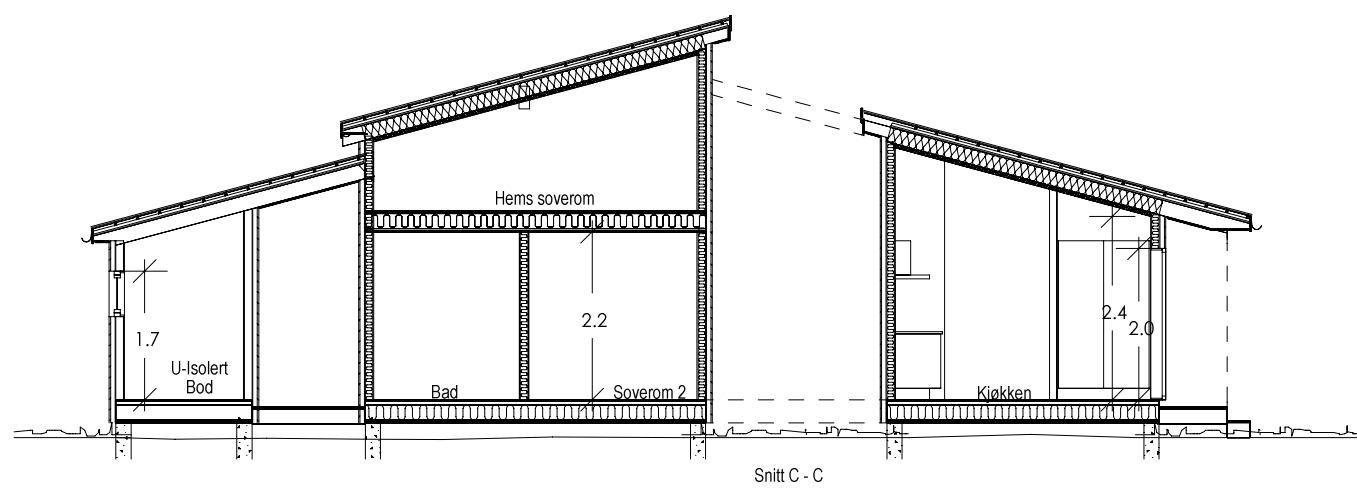
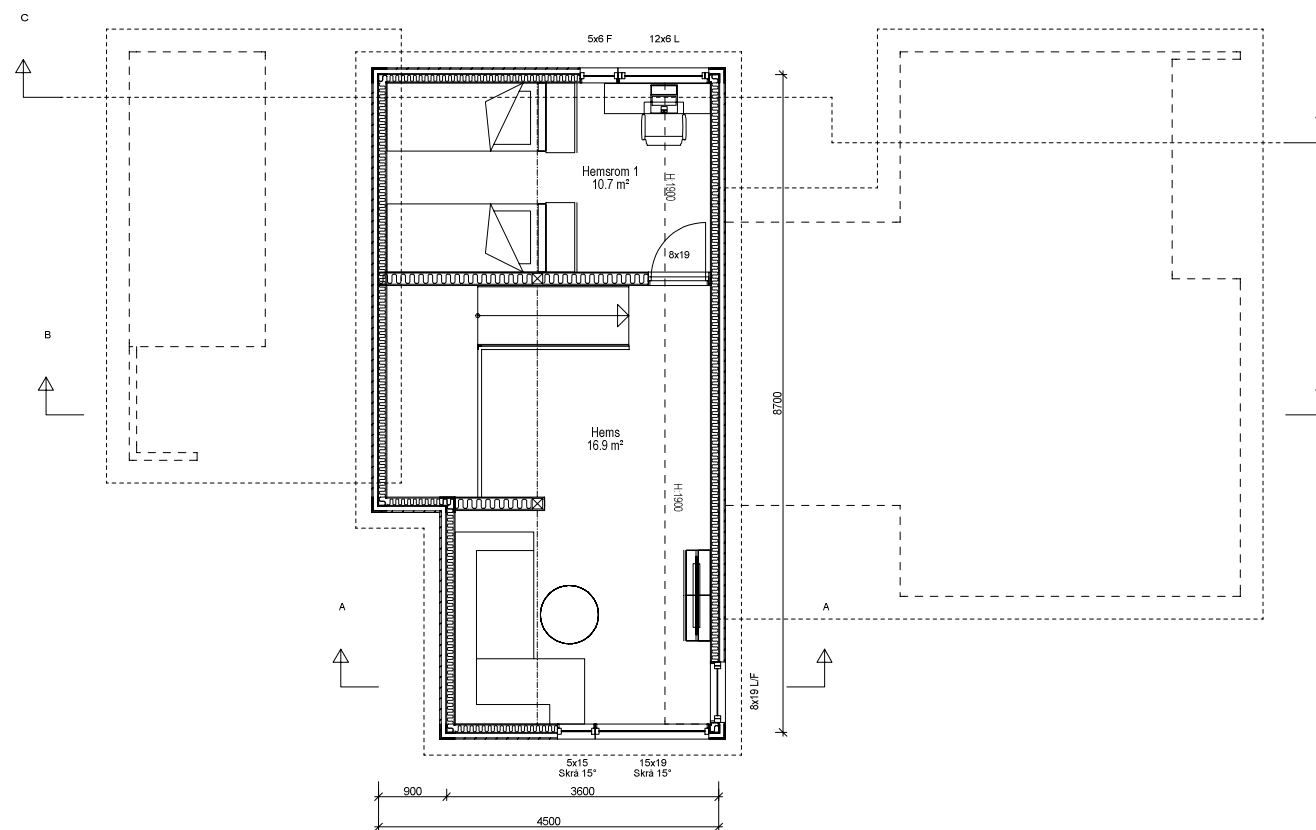
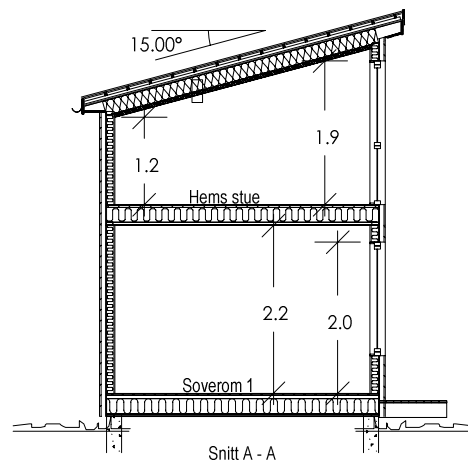
Dato: 01.01.2020

Tegn: _____

Mappe nr.: _____

Tegn.nr.: 501

Vaulen 2 v.15



Vaulen 2



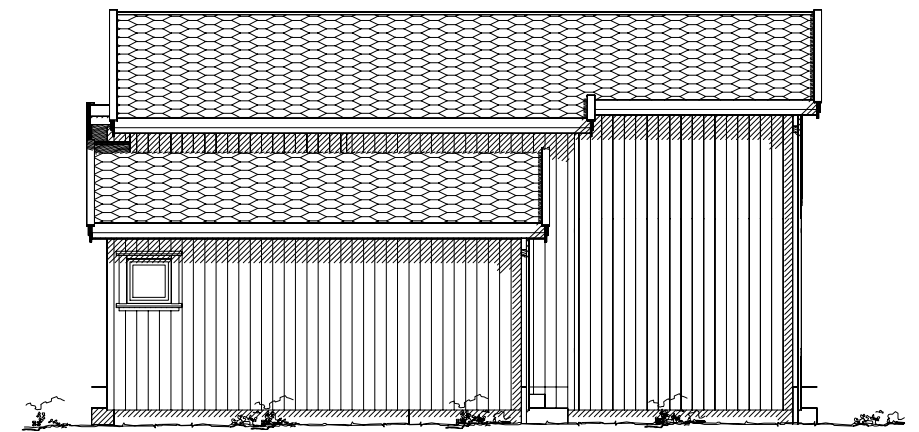
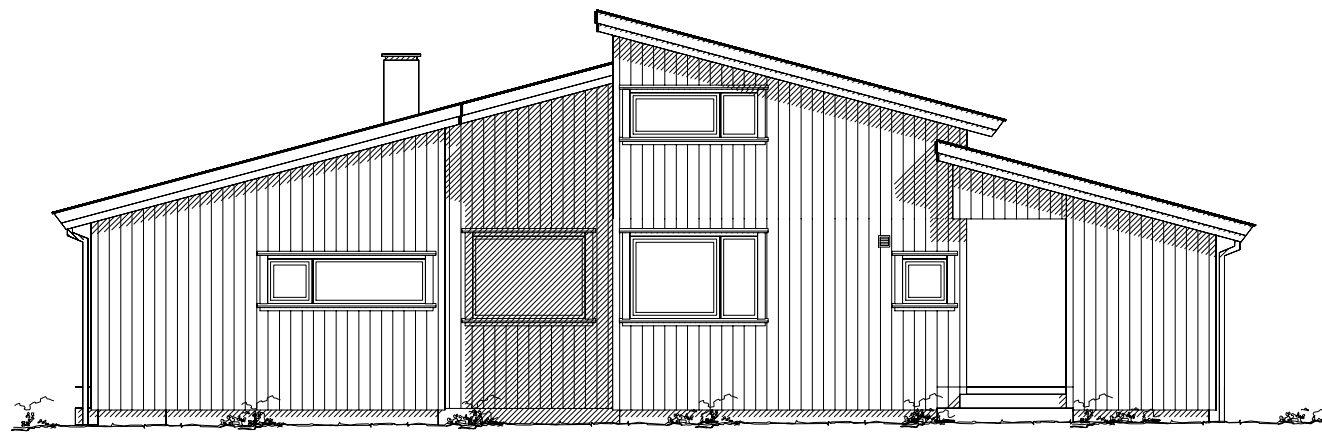
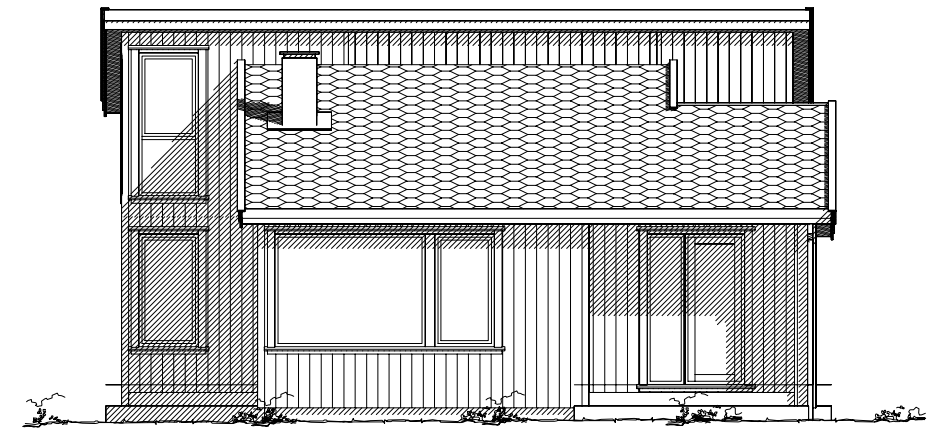
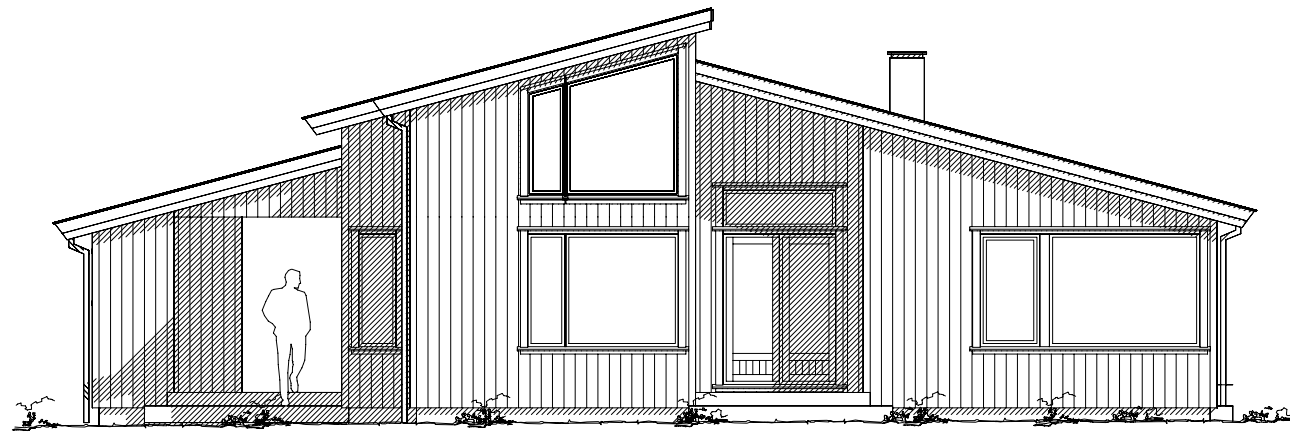
© Tegningen er beskyttet i.h.t. lov om opphavsrett.

Tiltakshaver: _____
Byggeplass: _____
Kommune: _____
Gnr: _____ Bnr: _____ Mål: 1 : 50
Hemsplan & Snitt



Dato: _____
Tegn: _____
Mappe nr.: _____
Tegn.nr.: 502

Vaulen 2 v.15



Vaulen 2



© Tegningen er beskyttet i.h.t. lov om opphavsrett.

Tiltakshaver: _____
 Byggeplass: _____
 Kommune: _____
 Gnr: _____ Bnr: _____ Mål: 1 : 100
 Fasade



Dato: 01.01.2020
 Tegn: WS
 Mappe nr.: _____
 Tegn.nr.: 503

Vaulen 2 v.15