


Oppvarmet BRA = 50.1 kvm

Arealberegninger i hht. NS 3940	Bruksareal BRA kvm			Sum BRA
	Pr etasje	Utvendig bod/garasje	Åpent over- bygg areal og carport	
Hovedetasje	50.1	3.6	2.0	55.7
SUM :	50.1	3.6	2.0	55.7
BYA :	62.4	0.0	0.0	62.4
Grunnflate/ fotavtrykk :	58.0			

Mariero 2



Fjell og sjøhytter
stavangerhytten.no

© Tegningen er beskyttet i.h.t. lov om opphavsrett.

Tiltakshaver: _____

Byggeplass: _____

Kommune: _____

Gnr: _____ Bnr: _____ Mål: 1 : 50

Hovedplan Vedlegg E1

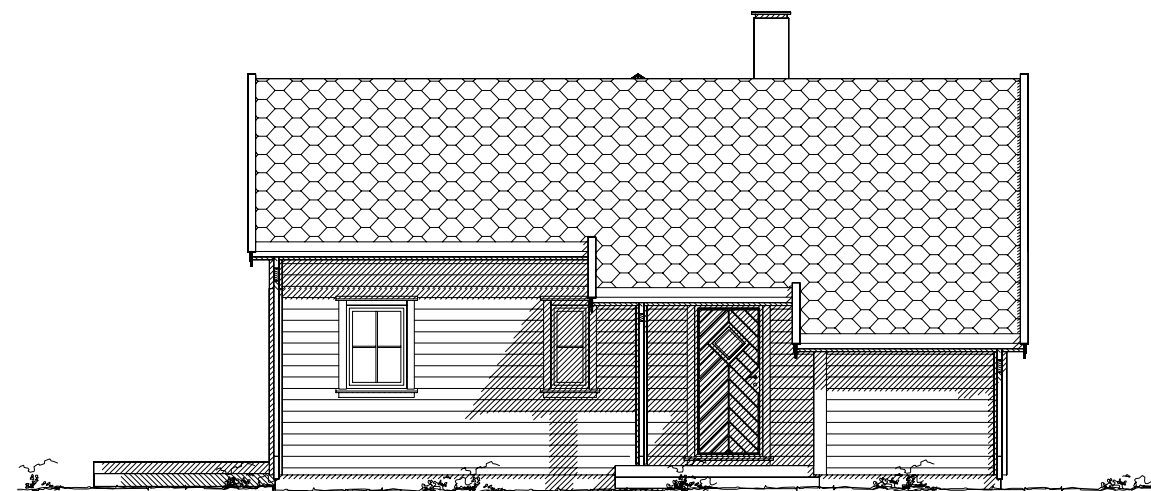
Dato: 01.01.2020

Tegn: _____

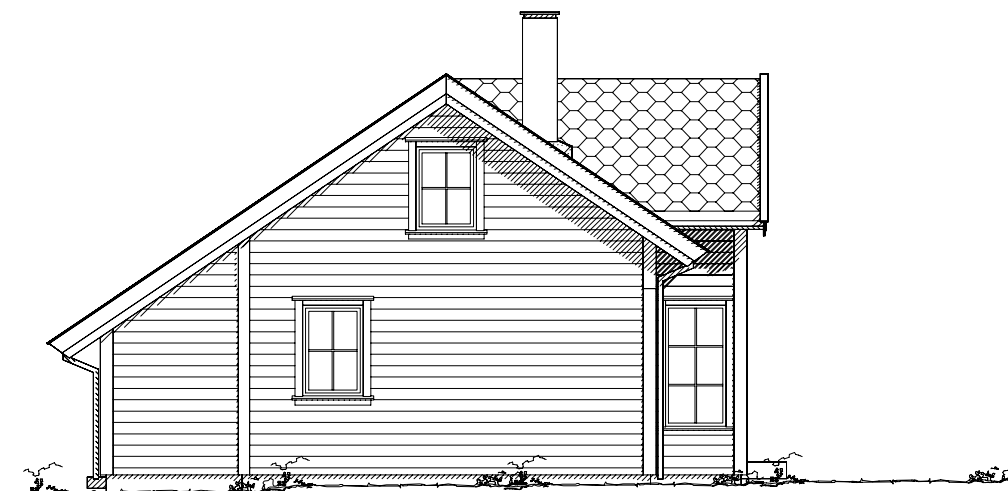
Mappe nr.: _____

Tegn.nr.: 501

0096



Fasade mot



Fasade mot



Fasade mot



Fasade mot

 Eksisterende terreng
 Planert terreng

Mariero 2

DATA DESIGN SYSTEM



Tiltakshaver:

Byggeplass:

Kommune:

Gnr: Bnr:

Mål: 1 : 100

Fasader Vedlegg E2

Dato: 01.01.2020

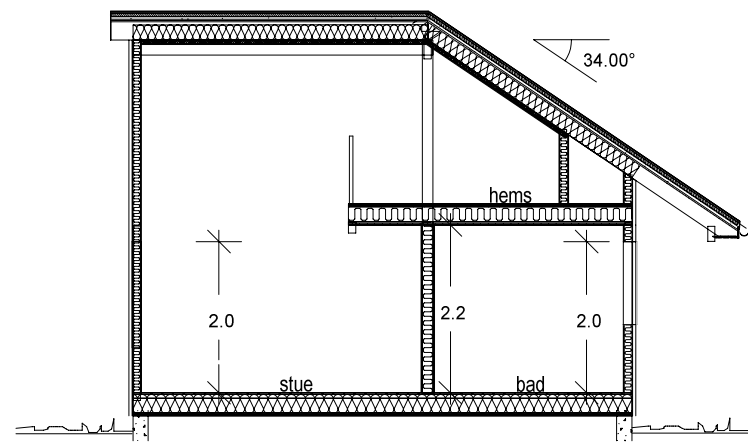
Tegn:

Mappe nr.:

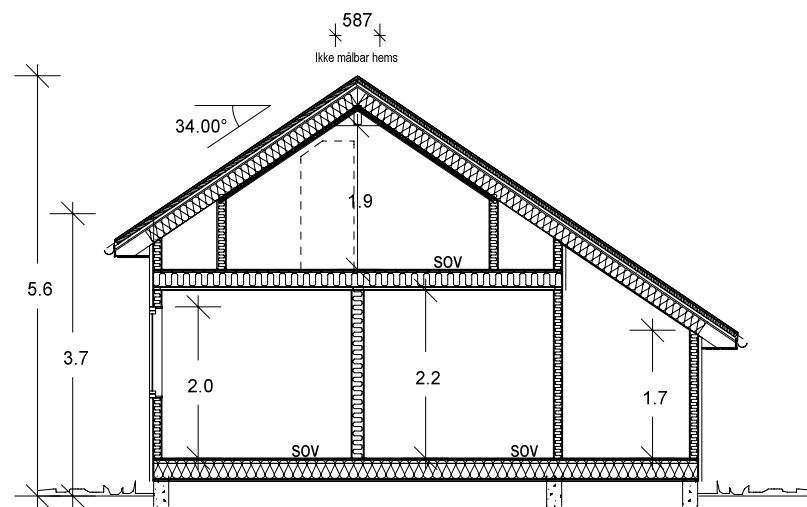
Tegn.nr: 502

0096

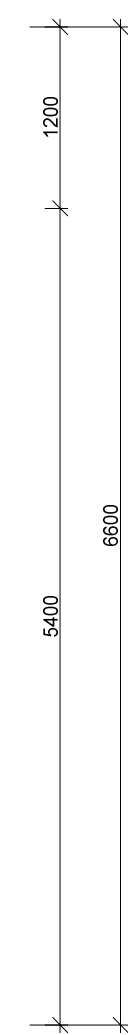
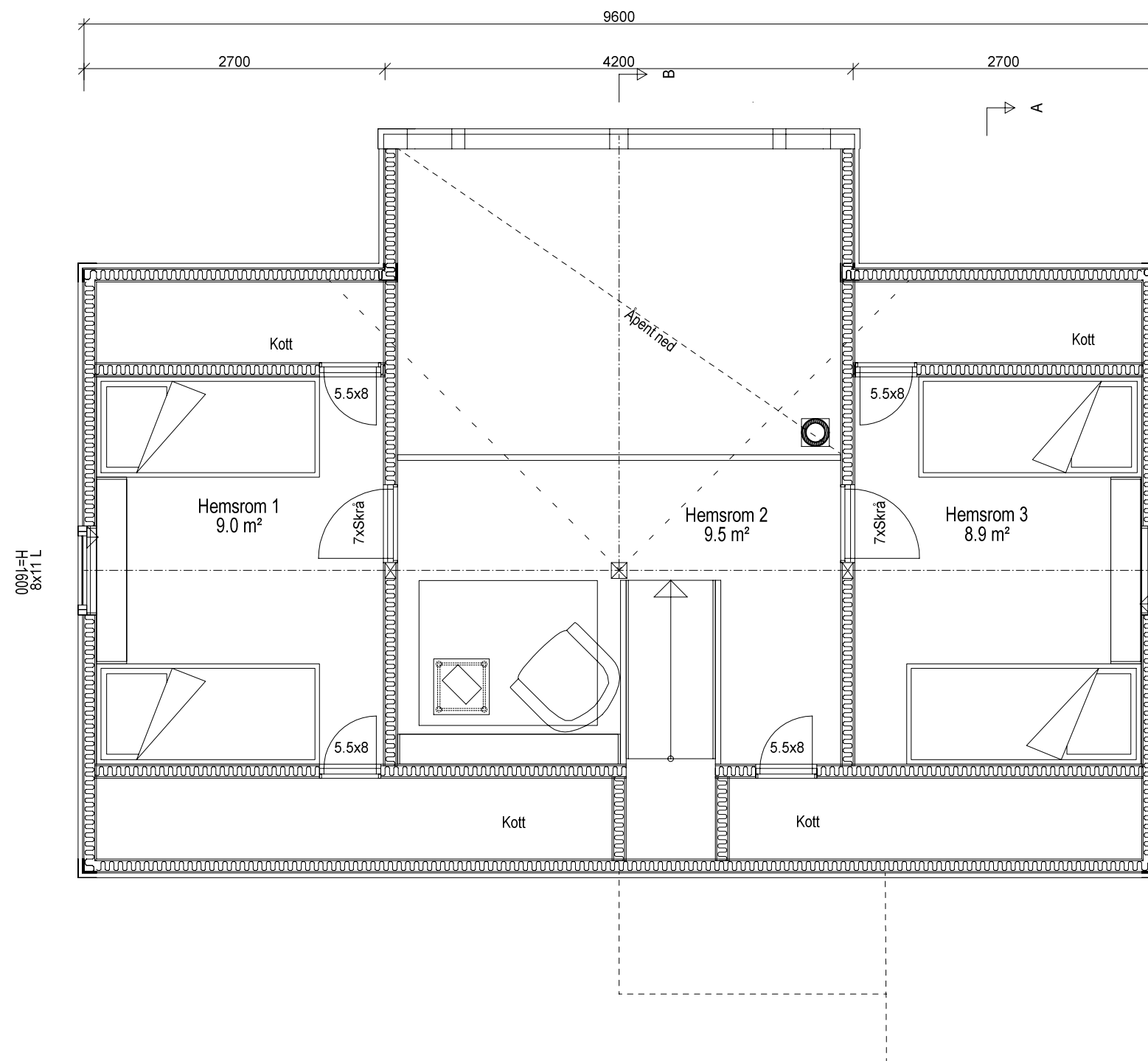
© Tegningen er beskyttet i.h.t. lov om opphavsrett.




Snitt B-B



Snitt A-A



Mariero 2

	Tiltakshaver: _____	Dato: 01.01.2020
	Byggeplass: _____	Tegn: _____
	Kommune: _____	Mappe nr.: _____
	Gnr: _____ Bnr: _____ Mål: 1 : 50/100	Tegn.nr: 503
	Hems og snitt Vedlegg E4	0096